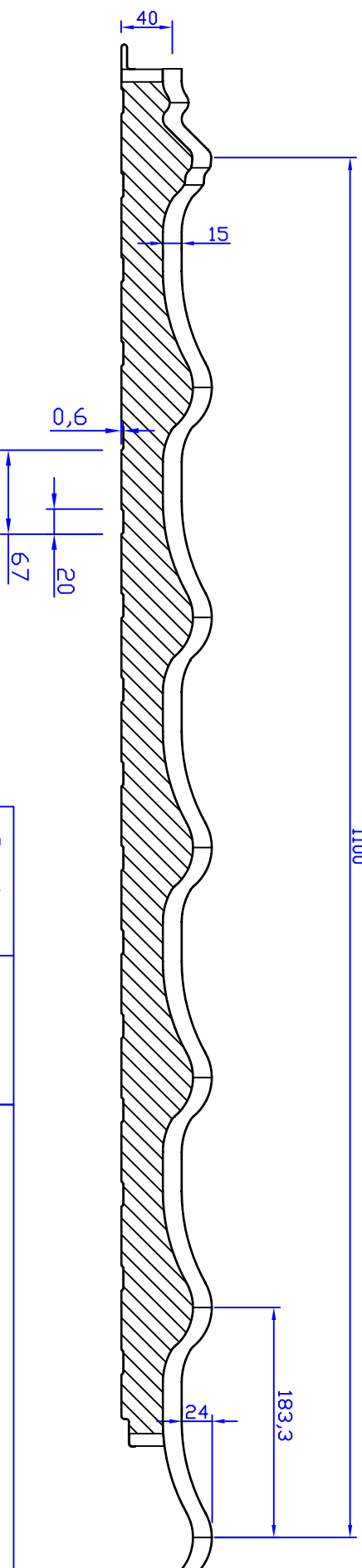


1100



Scale
1 : 5



Design : KRV

Approval : LS

Update : 18.05.06

SWP-PERMAPAN 40

JORISIDE
THE STEEL FUTURE

JORIS IDE nv www.jorisode.be
Hille 174j 8750 Zwevezelej Belgium
Tel: 0032 (0) 51 612 871 Fax: 0032 (0) 51 612 700